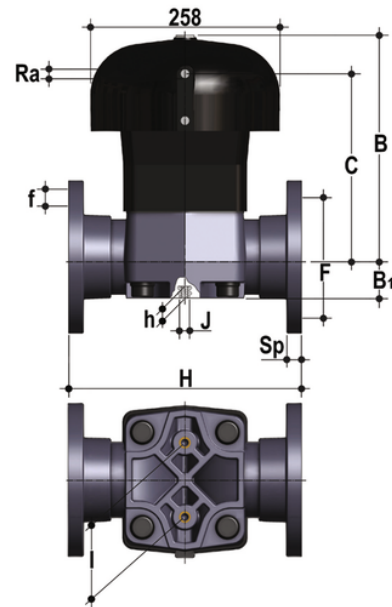


# VMOC/CP DA – Pneumatisch betätigtes Membranventil DN 80:100

Membranventil mit monolithischem Flanschgehäuse, Bohrung PN10/16. Pneumatisch betätigt, doppeltwirkend nach EN 558-1.



## EPDM

Artikel	product.detail.attribute.[["d"]
VMOCDA090E	90]
VMOCDA110E	110]

## FKM

Artikel	product.detail.attribute.[["d"]
VMOCDA090F	90]
VMOCDA110F	110]

## PTFE

Artikel	product.detail.attribute.[["d"]
VMOCDA090P	90]
VMOCDA110P	110]