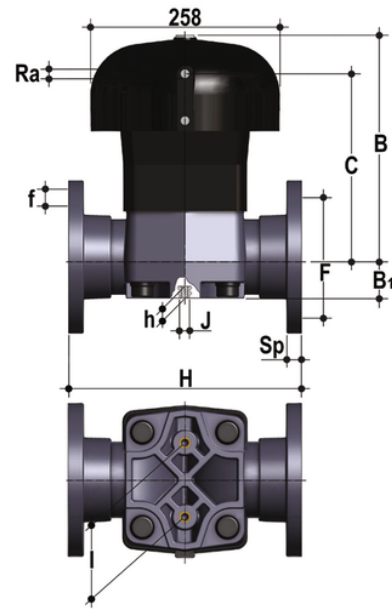


VMOV/CP DA – Pneumatisch betätigtes Membranventil DN 80:100

Membranventil mit monolithischem Flanschgehäuse, Bohrung PN10/16. Pneumatisch betätigt, doppeltwirkend nach EN 558-1.



EPDM

Artikel	product.detail.attribute.[["d"
VMOVDA090E	90]
VMOVDA110E	110]

FKM

Artikel	product.detail.attribute.[["d"
VMOVDA090F	90]
VMOVDA110F	110]

PTFE

Artikel	product.detail.attribute.[["d"
VMOVDA090P	90]
VMOVDA110P	110]