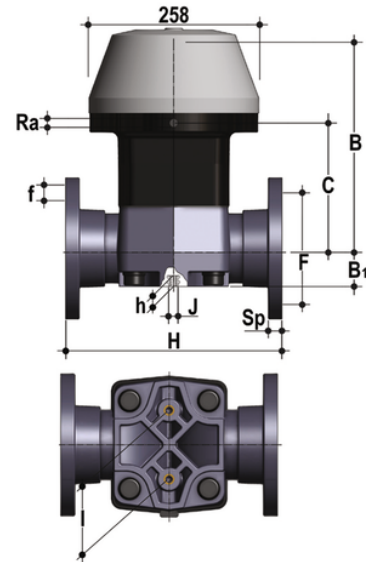


# VMOAC/CP NC – Pneumatisch betätigtes Membranventil DN 80:100

Membranventil mit monolithischem Flanschgehäuse ANSI B16.5 cl. 150 #FF pneumatisch betätigt, Ruhestellung geschlossen.



## EPDM

Artikel	product.detail.attribute.[["d"]
VMOACNC300E	3\["]
VMOACNC400E	4\["]

## FKM

Artikel	product.detail.attribute.[["d"]
VMOACNC300F	3\["]
VMOACNC400F	4\["]

## PTFE

Artikel	product.detail.attribute.[["d"]
VMOACNC300P	3\["]
VMOACNC400P	4\["]