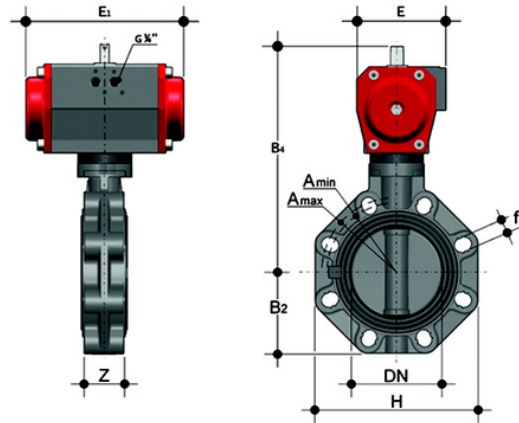


FEOV/CP DA - Pneumatisch betätigte Absperrklappe DN 200

Absperrklappe mit pneumatischem Antrieb, doppelwirkend.



EPDM

| Artikel | d | DN | product.detail.attribute.PN | product.detail.attribute.B2 | H | Z | product.detail.attribute.Amin | product.detail.attri... |
|------------|--------------|-----|-----------------------------|-----------------------------|-----|----|-------------------------------|-------------------------|
| FEOVDA225E | **200/225-8" | 200 | 10 | 161 | 325 | 71 | 280 | 298 |

FKM

| Artikel | d | DN | product.detail.attribute.PN | product.detail.attribute.B2 | H | Z | product.detail.attribute.Amin | product.detail.attri... |
|------------|--------------|-----|-----------------------------|-----------------------------|-----|----|-------------------------------|-------------------------|
| FEOVDA225F | **200/225-8" | 200 | 10 | 161 | 325 | 71 | 280 | 298 |