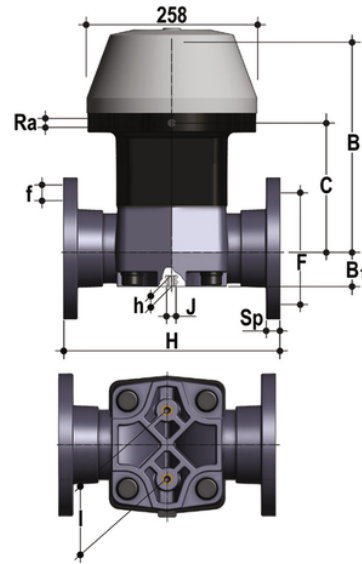


VMOAV/CP NC – Pneumatisch betätigtes Membranventil DN 80:100

Membranventil mit monolithischem Flanschgehäuse ANSI B16.5 cl. 150 #FF pneumatisch betätigt, Ruhestellung geschlossen.



EPDM

Artikel	product.detail.attribute.[["d"]
VMOAVNC300E	3\["]
VMOAVNC400E	4\["]

FKM

Artikel	product.detail.attribute.[["d"]
VMOAVNC300F	3\["]
VMOAVNC400F	4\["]

PTFE

Artikel	product.detail.attribute.[["d"]
VMOAVNC300P	3\["]
VMOAVNC400P	4\["]