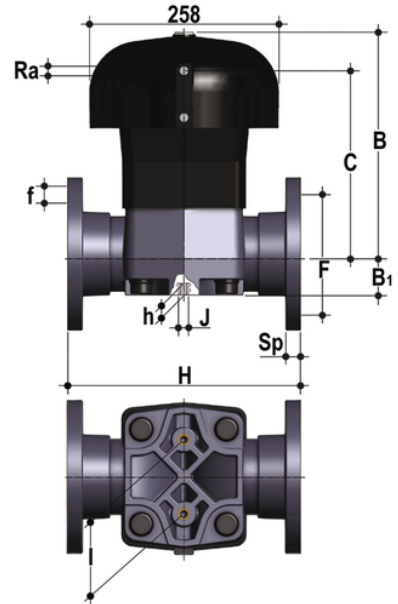


VMOAC/CP NO – Pneumatisch betätigtes Membranventil DN 80:100

Membranventil mit monolithischem Flanschgehäuse ANSI B16.5 cl. 150 #FF pneumatisch betätigt, Funktion normal offen.



EPDM

Artikel	product.detail.attribute.[["d"]
VMOACNO300E	3\["]
VMOACNO400E	4\["]

FKM

Artikel	product.detail.attribute.[["d"]
VMOACNO300F	3\["]
VMOACNO400F	4\["]

PTFE

Artikel	product.detail.attribute.[["d"]
VMOACNO300P	3\["]
VMOACNO400P	4\["]