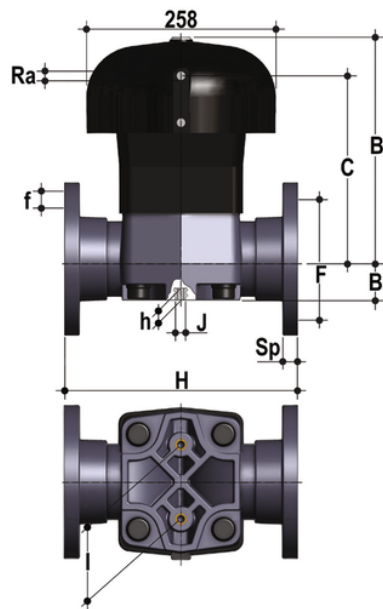


VMOAV/CP NO – Pneumatisch betätigtes Membranventil DN 80:100

Membranventil mit monolithischem Flanschgehäuse ANSI B16.5 cl. 150 #FF pneumatisch betätigt, Funktion normal offen.



EPDM

Artikel
VMOAVNO300E
VMOAVNO400E

FKM

Artikel	product.detail.attribute.[["d"
VMOAVNO300F	3\["]
VMOAVNO400F	4\["]

PTFE

Artikel	product.detail.attribute.[["d"
VMOAVNO300P	3\["]
VMOAVNO400P	4\["]