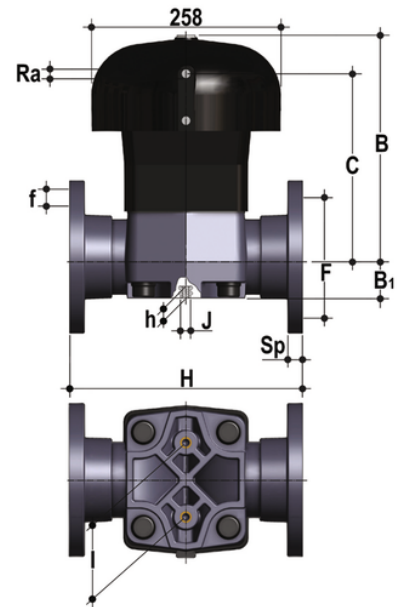


# VMOAC/CP DA – Pneumatisch betätigtes Membranventil DN 80:100

Membranventil mit monolithischem Flanschgehäuse ANSI B16.5 cl. 150 #FF pneumatisch betätigt, doppelwirkend.



## EPDM

### Artikel

VMOACDA300E

VMOACDA400E

## FKM

### Artikel

VMOACDA300F

VMOACDA400F

## PTFE

### Artikel

VMOACDA300P

VMOACDA400P