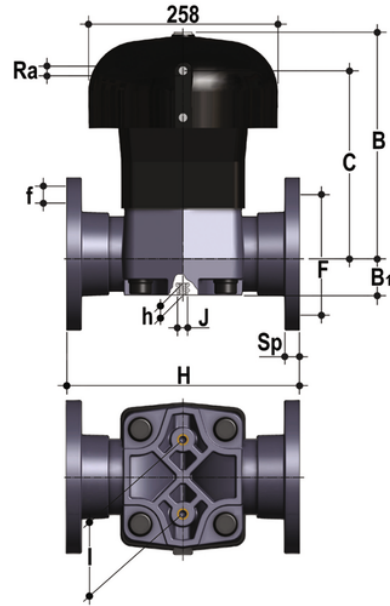


# VMOAV/CP DA – Pneumatisch betätigtes Membranventil DN 80:100

Membranventil mit monolithischem Flanschgehäuse ANSI B16.5 cl. 150 #FF pneumatisch betätigt, doppelwirkend.



## EPDM

Artikel	product.detail.attribute.[["d"]
VMOAVDA300E	3["]
VMOAVDA400E	4["]

## FKM

Artikel
VMOAVDA300F
VMOAVDA400F

## PTFE

Artikel	product.detail.attribute.[["d"]
VMOAVDA300P	3["]
VMOAVDA400P	4["]