

LS-Schnellbausatz DN10-50

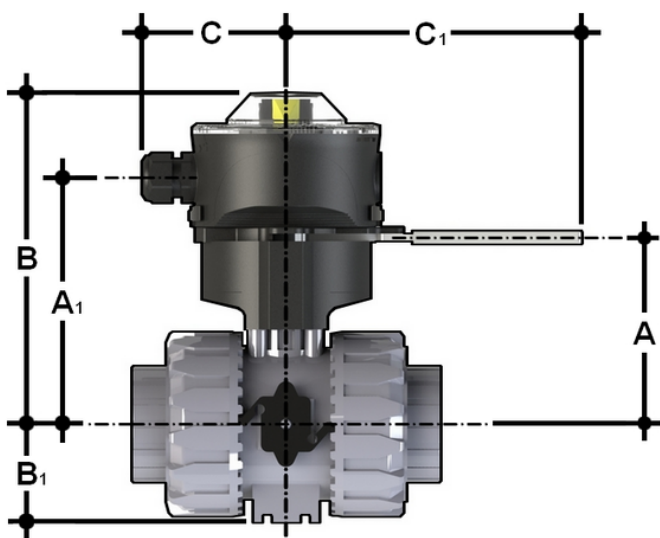
Zubehör für VKD und TKD Dual Block® Kugelhähne DN 10÷50

Der Endschalter-Schnellbausatz ermöglicht eine schnelle und sichere Installation des LSQT-Moduls an VKD- und TKD-Armaturen.

Das Gehäuse ist aus PP-GR und der Griff aus Edelstahl AISI 316 gefertigt.

Eine 0°- und 90°-Griffverriegelung ist standardmäßig verfügbar (Lochdurchmesser des Vorhängeschlosses 6,5 mm).

Der Bausatz kann auf das Ventil montiert werden, auch wenn es bereits in der Anlage installiert ist.



Artikel	DN	A	product.detail.attribute.A[5:1]	B	product.detail.attribute.B[5:1]	product.detail.attribute.C	product.detail.attribute.C
LSQKIT20	10-15	60	91,5	137	29	76,5	157,5
LSQKIT25	20	71	102,5	148	34,5	76,5	157,5
LSQKIT32	25	76	107,5	153	39	76,5	157,5
LSQKIT40	32	93	124,5	170	46	76,5	157,5
LSQKIT50	40	99	130,5	176	52	76,5	157,5
LSQKIT63	50	116	147,5	193	62	76,5	157,5