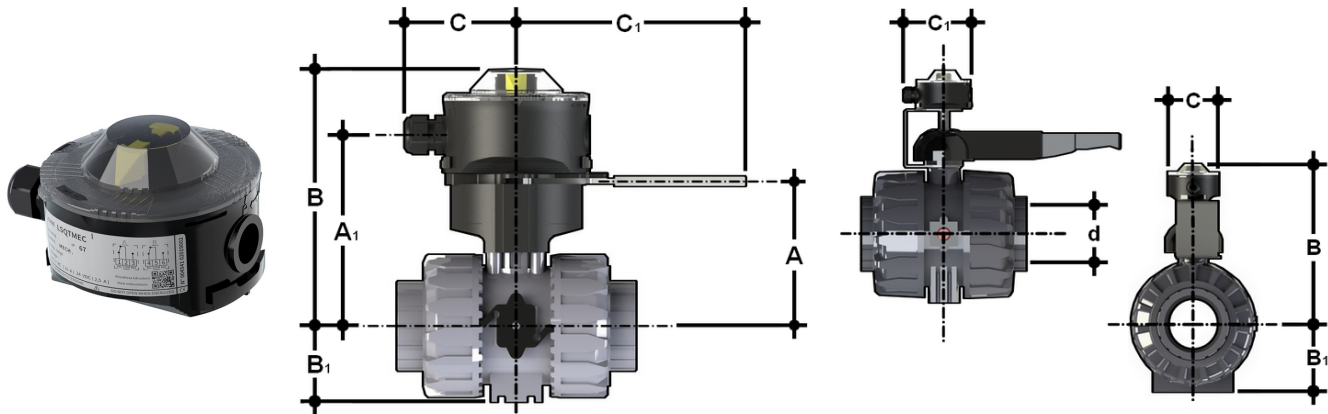


# LSQTMEC Elektromechanische Mikroschalterbox

Zubehör für die Kugelhähne der Serien VKD DN10÷100 und TKD DN 10÷50 Dual Block®

IP67 Gehäuse mit zwei elektromechanischen Mikroschaltern und konfigurierbarer optischer Anzeige



Artikel	DN	Zur Verwendung mit:
LSQTMEC	10-100	VKD - TKD