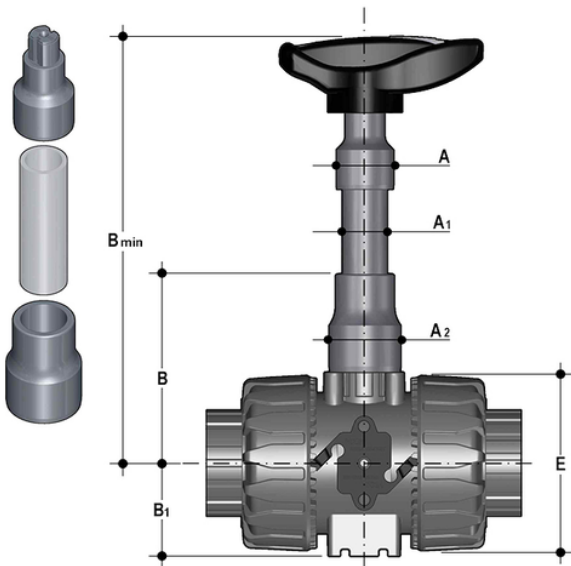


PSKD Stangenverlängerung

Zubehör für die Kugelhähne der Serien VKD DN10÷100 und TKD DN 10÷50 Dual Block®

Stangenverlängerungsset zum Aufkleben von metrischen PVC-U-Rohren (nicht im Lieferumfang enthalten)



Artikel	DN	A	product.detail.attribute.A[5:1]	product.detail.attribute.A[5:2]	product.detail.attribute.E	B	product.detail.attribute.E
PSKD020	10-15	32	25	32	54	70	29
PSKD025	20	32	25	40	65	89	34,5
PSKD032	25	32	25	40	73	93,5	39
PSKD040	32	40	32	50	86	110	46
PSKD050	40	40	32	50	98	116	52
PSKD063	50	40	32	59	122	122	62