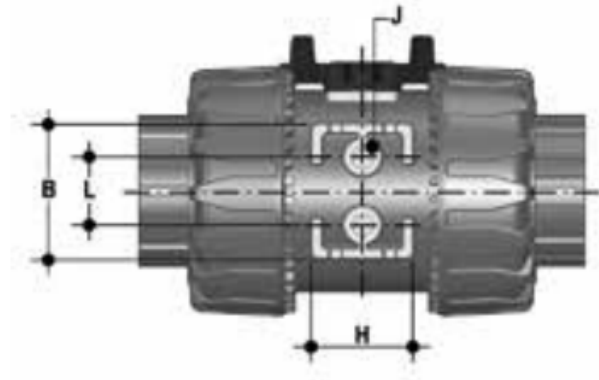


# Fixiereinsätze

Zubehör für VKD und VKR Dual Block® Kugelhähne DN 10÷50

Befestigungseinsätze aus Edelstahl für PP-H- und PVDF-Ventile oder aus Messing für PVC-U- und PVC-C-Ventile.



| Artikel  | DN    | product.detail.attribute.Threads | Innenrohrmaterial | Zur Verwendung mit: | Zur Verwendung mit: | product.detail.attribute. ["DN"] |
|----------|-------|----------------------------------|-------------------|---------------------|---------------------|----------------------------------|
| SINSM04O | 10-25 | M4                               | Brass             | VKD - VKR           | -                   | -                                |
| SINSM04X | 10-25 | M4                               | Stainless Steel   | -                   | VKD - VKR           | -                                |
| SINSM06O | -     | -                                | -                 | -                   | -                   | 32-50]                           |
| SISNM06X | 32-50 | M6                               | Stainless Steel   | -                   | VKD - VKR           | -                                |