

LS-Schnellbausatz

Zubehör für Absperrklappen Serie FK-LM DN40-200

Das Endschalter-Quick-Kit ermöglicht die schnelle und sichere Montage des LSQT-Moduls auf FK-LM-Armaturen. eine Endschalterbox mit elektromechanischen oder induktiven Mikroschaltern, um die Stellung der Armatur (offen-geschlossen) fernzusteuern. Ventils (offen-geschlossen).

Der Bausatz kann auf das Ventil montiert werden, auch wenn es bereits in der Anlage installiert ist.

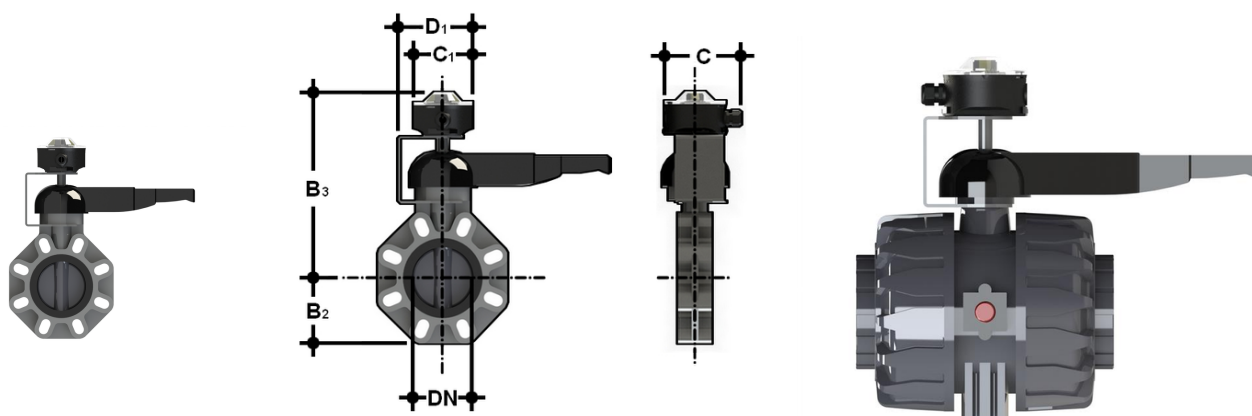
Dieser Bausatz kann auch auf Kugelhähne der Serie VKD Dualblock DN65-100 montiert werden.

Die technischen Daten der LSQT-Module entnehmen Sie bitte den entsprechenden Datenblättern:

[LSQTMEC](#)

[LSQTPNP](#)

[LSQTNAM](#)



Artikel	product.detail.attribute.C	product.detail.attribute.C[5:1]	product.detail.attribute.D[5:1]	product.detail.attribute.To be used with
LSQKITFK5063	126,9	103	123,5	FK - VKD
LSQKITFK5063	126,9	103	123,5	FK - VKD
LSQKIT75160	126,9	103	123,5	FK - VKD
LSQKIT75160	126,9	103	123,5	FK - VKD
LSQKIT75160	126,9	103	123,5	FK - VKD
LSQKIT75160	126,9	103	123,5	FK - VKD
LSQKIT75160	126,9	103	123,5	FK - VKD
LSQKIT225	126,9	103	123,5	FK - VKD