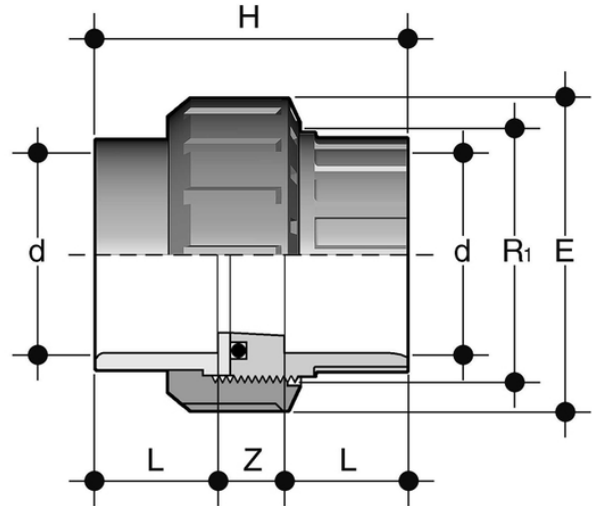


BLV - Düse

Muffenendkappe zum Verkleben, O-Ring-Dichtung aus EPDM.



Artikel	product.detail.attribute.[["d"
BLV012E	1\2\]"
BLV034E	3\4\]"
BLV100E	1\]"
BLV114E	1\1\4\]"["PN","15"],["R[5:1]","2\]"
BLV112E	1\1\2\]"["PN","15"],["R[5:1]","2\1\4\]"
BLV200E	2\]"