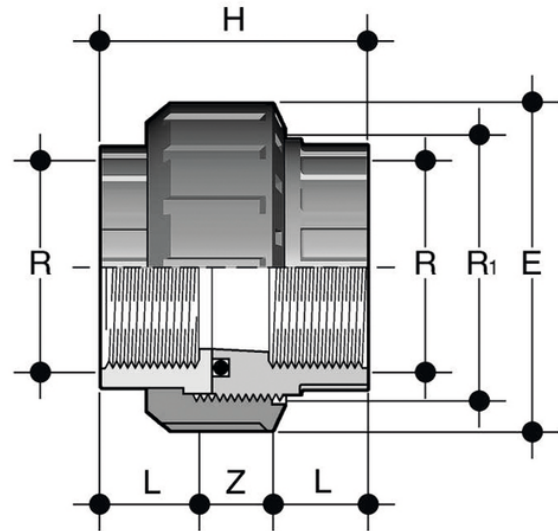


BFV - Düse

Innengewinde mit O-Ring-Dichtung aus EPDM oder FKM.



Artikel	product.detail.attribute.[["R"]
BFV038E	3\8\["]
BFV012E	1\2\["]
BFV034E	3\4\["]
BFV100E	1\["]
BFV114E	1\1\4\["],[["R[5:1]","2\[""]
BFV112E	1\1\2\["],[["R[5:1]","2\1\4\[""]
BFV200E	2\["]