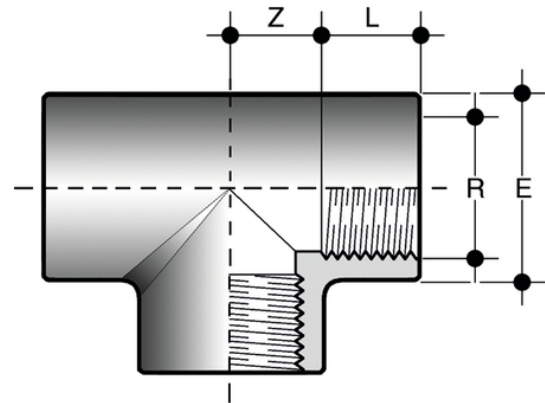


# TFV

Gewindeverschraubungen – gleiche Enden.

Ti Enden mit 90° Innengewinde.



| Artikel | product.detail.attribute.[["R"   |
|---------|--|
| TFV038  | 3\8\["]  |
| TFV300  | 3\["]  |
| TFV212  | 2\1\2\["PN", "16", ["E", "91", ["L", "30,2", ["Z", "55", ["g", "640"]]]] |
| TFV200  | 2\["]  |
| TFV112  | 1\1\2\["PN", "16", ["E", "61", ["L", "21,4", ["Z", "37", ["g", "260"]]]] |
| TFV114  | 1\1\4\["PN", "16", ["E", "50", ["L", "21,4", ["Z", "27", ["g", "117"]]]] |
| TFV100  | 1\["]  |
| TFV034  | 3\4\["]  |
| TFV012  | 1\2\["]  |
| TFV400  | 4\["]  |