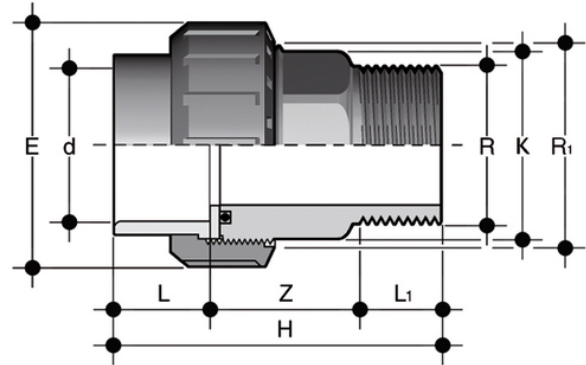


BIRV - Düse

Feste Elementverschraubung mit Außengewinde und O-Ring-Dichtung aus EPDM.



Artikel	product.detail.attribute.[["d x R"]
BIRV050112E	50 x 1"1/2", ["R[5:1]"; "2"1/4"]
BIRV050200E	50 x 2"
BIRV063200E	63 x 2"