

GIV - Abbildung A - ISO-UNI - gleiche Enden

Armaturen zum Kleben - gleiche Enden.

90°-Bogenende zum Verkleben (Abb. A).

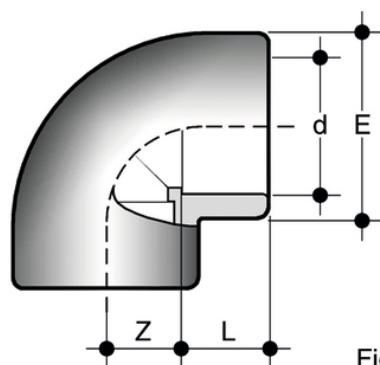


Fig. A

Artikel	product.detail.attribute.	d	product.detail.attribute.PN	product.detail.attribute.E	L	Z	g	product.detail.attribute. [mm]
GIV012		12	16	17	12	8	4	-
GIV016	IFH	16	16	22	14	9	11	-
GIV020	IFH	20	16	26	16	12	15	-
GIV025	IFH	25	16	31,5	19	13,5	23	-
GIV032	IFH	32	16	39	22	17,5	38	-
GIV040	IFH	40	16	48	26	21,5	67	-
GIV050	IFH	50	16	58,5	31	26	107	-
GIV063	-	-	-	-	-	-	-	IFH]
GIV075	IF	75	16	87	44	39	315	-
GIV090	IF	90	16	104	51,5	46,5	533	-
GIV110	IF	110	16	126	61,5	56,5	930	-
GIV125	IF	125	16	144	69	64	1340	-
GIV140	IF	140	16	161	77	72	1885	-
GIV160	IF	160	16	183	87	82	2820	-
GIV180		*180	10	215	96	94	5200	-
GIV200	I	200	10	222	107	102	4125	-
GIV225	I	225	10	249	119,5	114,5	5670	-