

GIV - Abbildung B - ISO-UNI - gleiche Enden

Armaturen zum Kleben - gleiche Enden.

90°-Winkel zum Verkleben (Abb. B).

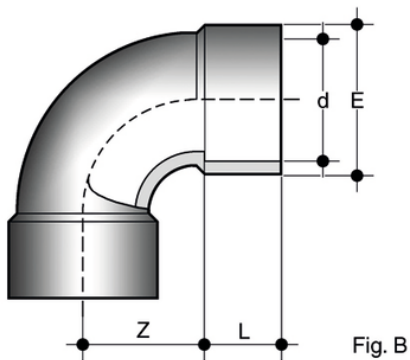


Fig. B

Artikel	d	product.detail.attribute.PN	product.detail.attribute.E	L	Z	g
GIV250	250	10	287	131	188	12480
GIV280	280	10	325	147	210	17000
GIV315	315	10	359	164	236	23370