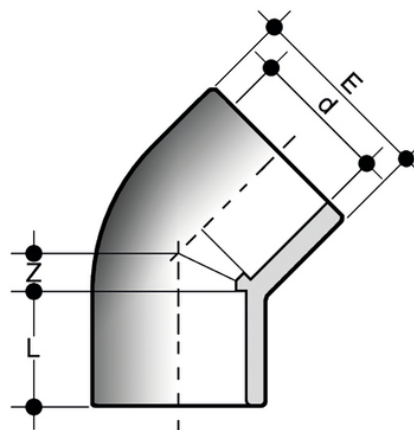


HIV - ISO-UNI - gleiche Ziele

Armaturen zum Kleben - gleiche Enden.

45°-Winkelende zum Verkleben.



Artikel	product.detail.attribute.	d	product.detail.attribute.PN	product.detail.attribute.E	L	Z	g	product.detail.attribute.[["]
HIV012		12	16	17	12	4	5	-
HIV016		16	16	21	14	5	6	-
HIV020	IFH	20	16	28	16	5,5	20	-
HIV025	IFH	25	16	33	19	6	26	-
HIV032	IFH	32	16	41	22	7,5	45	-
HIV040	IFH	40	16	50	26	10,5	70	-
HIV050	IFH	50	16	61	31	11,5	120	-
HIV063	IFH	63	16	76	38	14	200	-
HIV075	IF	75	16	90	44	17	320	-
HIV090	IF	90	16	107	51	21,5	550	-
HIV110	I	110	16	130	61	26	915	-
HIV125	IF	125	16	147	69	31	1315	-
HIV140	IF	140	16	163	76	34	1660	-
HIV160	IF	160	16	192	86	38	3060	-
HIV180	-	-	-	-	-	-	-]
HIV200	I	200	10	230	108	48	4500	-
HIV225	I	225	10	260	121	55	6400	-
HIV250		250	10	286	131	58	7700	-
HIV280		280	10	320	146	62	10460	-



HIV - ISO-UNI - gleiche Ziele

Artikel	product.detail.attribute.	d	product.detail.attribute.PN	product.detail.attribute.E	L	Z	g	product.detail.attribute.[[^{'''}
HIV315		315	10	359	164	66	15500	-