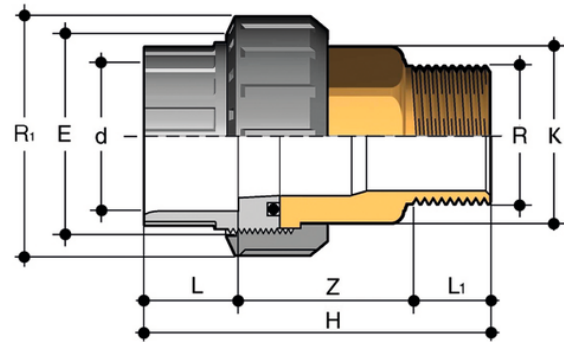


# BIROV - Durchgangsdüse

PVC-U/Messing-Durchgangsverschraubung mit Muffe d zum Verkleben, Messing-Außengewinde BSP R, O-Ring-Dichtung aus EPDM.



Artikel	product.detail.attribute.[["d x R"
BIROV016038E	16 x 3\8"
BIROV020012E	20 x 1\2"
BIROV025034E	25 x 3\4"
BIROV032100E	32 x 1"
BIROV040114E	40 x 1\1\4",["R[5:1]","2\1\4"]
BIROV050112E	50 x 1\1\2",["R[5:1]","2\1\4"]
BIROV063200E	63 x 2"