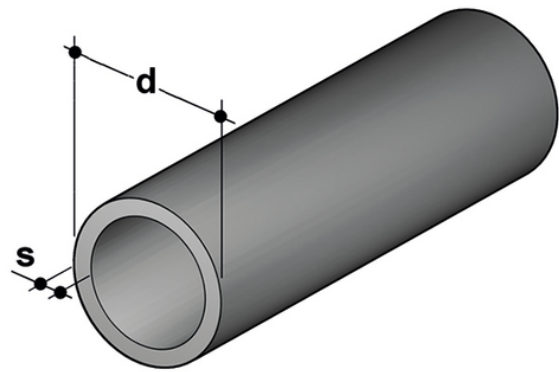
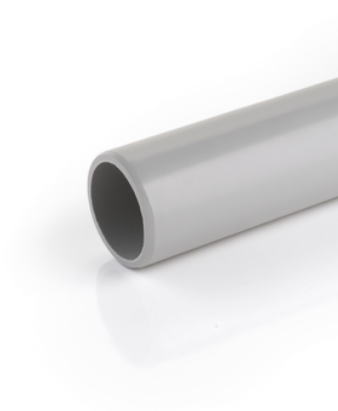


# TemperFIP100® PN10 Druckrohr SDR21 - S10

TemperFIP100® Druckschlauch.

Corzan® C-PVC Druckschlauch nach EN ISO 15493 und DIN 8079/8080, chairograu RAL 7040, Standardlänge 5m.



Artikel	d	DN	product.detail.attribute.S mm	product.detail.attribute.kg/m
PIPEC21110	110	100	5,3	2,890
PIPEC21160	160	150	7,7	6,060
PIPEC21225	225	200	10,8	12,200