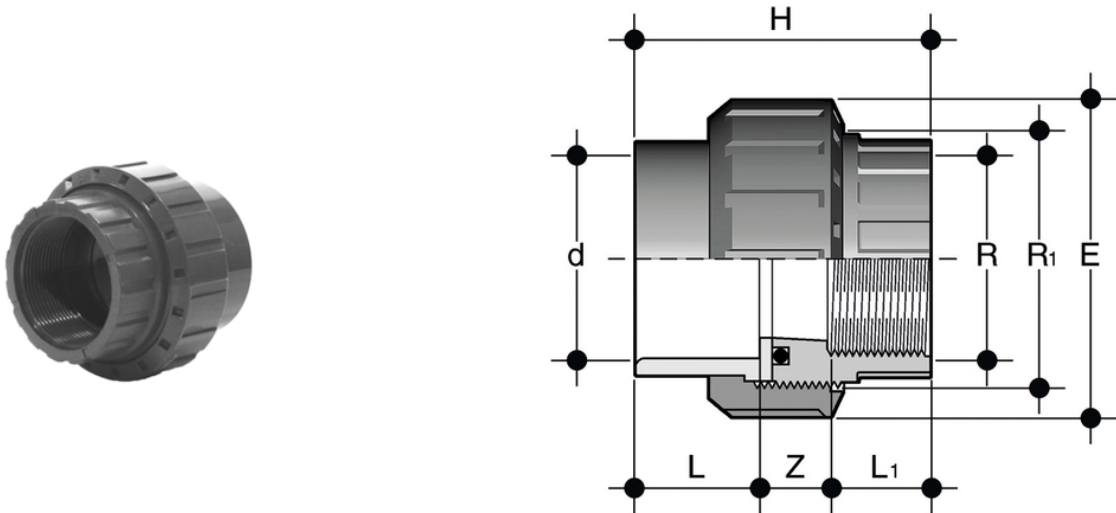


# BIFC - Düse

Muffenende d zum Kleben, BSP-Innengewindeende R, EPDM-O-Ring-Dichtung.



Artikel	product.detail.attribute.[["d x R"]
BIFC016038E	16 x 3\1/8"
BIFC020012E	20 x 1\1/2"
BIFC025034E	25 x 3\1/4"
BIFC032100E	32 x 1"
BIFC040114E	40 x 1\1\1/4",["R[5:1]","2\1/4"]
BIFC050112E	50 x 1\1\1/2",["R[5:1]","2\1\1/4"]
BIFC063200E	63 x 2"