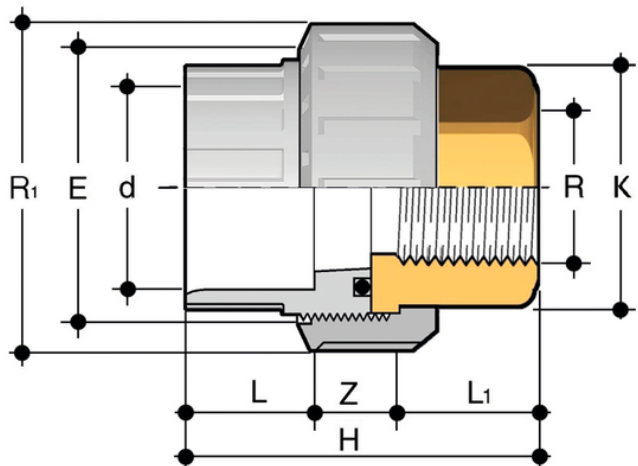
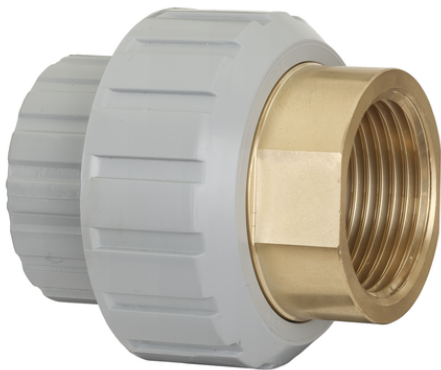


BIFOC - Durchgangsstutzen

PVC-C/Messing-Durchgangsverschraubung, mit Muffe d zum Verkleben, BSP-Innengewinde R aus Messing, O-Ring-Dichtung aus EPDM.



Artikel	product.detail.attribute.[["d x R"]
BIFOC016038E	16 x 3\8"
BIFOC020012E	20 x 1\2"
BIFOC025034E	25 x 3\4"
BIFOC032100E	32 x 1"
BIFOC040114E	40 x 1\1\4",["R[5:1]","2"]
BIFOC050112E	50 x 1\1\2",["R[5:1]","2\1\4"]
BIFOC063200E	63 x 2"