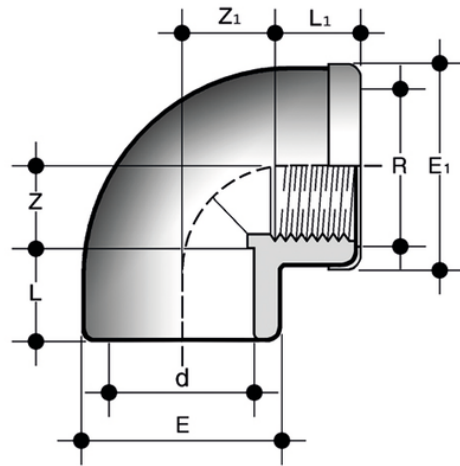


Durchgangsarmaturen.

90°-Bogen mit verstärktem Muffenende d zum Verkleben, BSP-Innengewinde R-Endstück mit Verstärkungsring aus Edelstahl.



Artikel	product.detail.attribute.[["d x R"]
GIMC016038	16 x 3\8\["]
GIMC020012	20 x 1\2\["]
GIMC025034	25 x 3\4\["]
GIMC032100	32 x 1\["]
GIMC040114	40 x 1\1\4\["PN", "16", "E", "50", "E[5:1]", "51", "L", "26", "L[5:1]", "21,4", "Z", "22", "Z[5:1]", "27", "g", "104"]
GIMC050112	50 x 1\1\2\["PN", "16", "E", "61", "E[5:1]", "62", "L", "31", "L[5:1]", "21,4", "Z", "27", "Z[5:1]", "37", "g", "203"]
GIMC063200	63 x 2\["PN", "16", "E", "76", "E[5:1]", "77", "L", "38", "L[5:1]", "25,7", "Z", "33", "Z[5:1]", "46", "g", "380"]