

GIC_Fig.B

Armaturen zum Kleben - gleiche Enden.

90°-Winkel zum Verkleben (Abb. B).

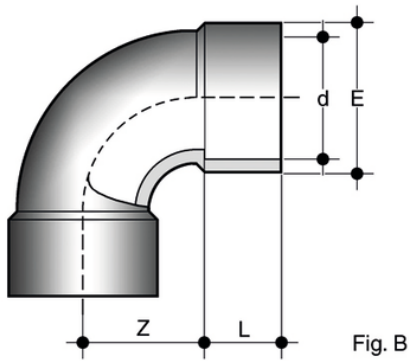


Fig. B

Artikel	d	product.detail.attribute.PN	product.detail.attribute.E	L	Z	g
GIC225	225	10	258	119	172	9270