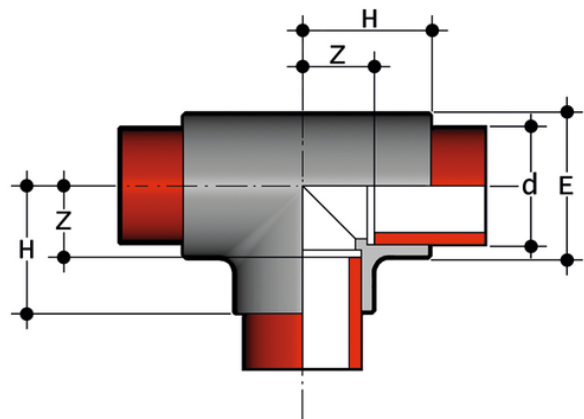


TIF

Taschenschweißfittings - gleiche Enden.

Ti bei 90° zum Taschenschweißen.



Artikel	d	product.detail.attribute.PN	product.detail.attribute.E	H	Z	g	product.detail.attribute.[[*d"
TIF016	16	16	22	23	10	18	-
TIF020	20	16	28	27	13	35	-
TIF025	25	16	33	32	16	55	-
TIF032	32	16	41	37	19	90	-
TIF040	40	16	51	43	22	150	-
TIF050	50	16	63	52	29	270	-
TIF063	-	-	-	-	-	-	63]
TIF075	75	16	93	71	40	665	-
TIF090	90	16	109	82	46	1025	-
TIF110	110	16	133	99	58	1800	-