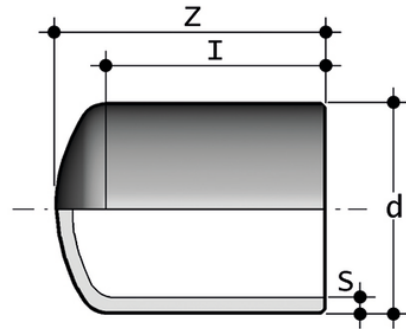


CBM SDR 17.6 - Deckel

Langschaftkappe zum Stumpfschweißen PN6 SDR 17.6 - S 8.3.



Artikel	d	l	product.detail.attribute.S	Z	g	product.detail.attribute.[["d"
CBM17125	125	95	7,1	124	360	-
CBM17140	140	110	8	136	485	-
CBM17160	160	121	9,1	161	735	-
CBM17180	180	134	10,2	167	990	-
CBM17200	200	140	11,4	184	1310	-
CBM17225	225	160	12,8	200	1790	-
CBM17250	*250	-	14,2	45	1520	-
CBM17280	*280	-	15,9	45	2070	-
CBM17315	*315	-	17,9	50	2940	-
CBM17355	*355	-	20,1	55	4170	-
CBM17400	*400	-	22,7	60	5960	-
CBM17450	*450	-	25,5	70	8520	-
CBM17500	*500	-	28,4	75	11600	-
CBM17560	*560	-	31,7	80	16000	-
CBM17630	-	-	-	-	-	*630]
CBM17710	*710	-	40,2	120	33500	-
CBM17800	*800	-	45,3	130	47500	-