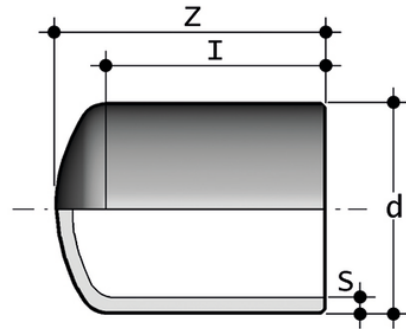


CBM SDR 11 – Haube

Stumpfschweißkappe mit langem Schaft PN10 SDR 11 – S 5.



Artikel	d	l	product.detail.attribute.S	Z	g	product.detail.attribute.[["d"]
CBM11020	20	35	1,9	45	10	-
CBM11025	25	40	2,3	52	10	-
CBM11032	32	44	2,9	58	20	-
CBM11040	40	50	3,7	67	30	-
CBM11050	50	55	4,6	75	50	-
CBM11063	63	62	5,8	85	90	-
CBM11075	75	63	6,8	95	130	-
CBM11090	90	79	8,2	110	230	-
CBM11110	110	88	10	127	400	-
CBM11125	-	-	-	-	-	125]
CBM11140	140	99	12,7	142	695	-
CBM11160	160	109	14,6	162	1040	-
CBM11180	180	141	16,4	191	1375	-
CBM11200	200	127	18,2	181	1860	-
CBM11225	225	129	20,5	205	2680	-
CBM11250	*250	-	22,7	50	1840	-
CBM11280	*280	-	25,4	55	2560	-
CBM11315	*315	-	28,6	60	3600	-
CBM11355	*355	-	32,2	65	5040	-
CBM11400	*400	-	36,3	70	7240	-



CBM SDR 11 - Haube

Artikel	d	l	product.detail.attribute.S	Z	g	product.detail.attribute.[["d"
CBM11450	*450	-	40,9	80	10200	-
CBM11500	*500	-	45,4	85	14000	-

