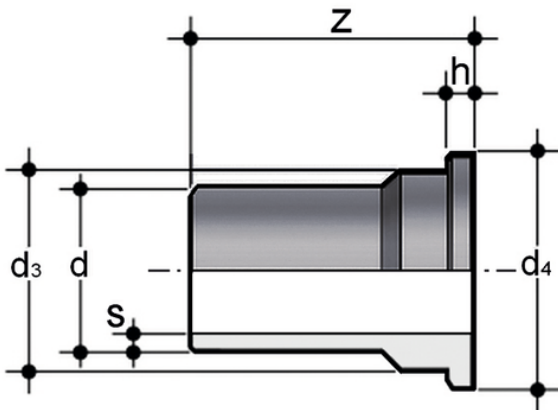


# Q/BBM-L PN10 SDR 11 - S5 - Anschlussstutzen

Stumpfschweißbolzen mit langem Schaft für BBM-L PN10 SDR 11 - S5.

Armaturenserie für den Transport von unter Druck stehenden Flüssigkeiten mit einem Stumpfschweißsystem.



Artikel	d	product.detail.attribute.d[5:3]	product.detail.attribute.d[5:4]	h	s	Z	g
QBBML11020	20	27,4	30	5	1,9	95	20
QBBML11025	25	35,9	38,7	6	2,3	95	40
QBBML11032	32	41,4	44,6	6	2,9	95	45
QBBML11040	40	52,8	56,4	7	3,7	95	75
QBBML11050	50	58,8	62,5	7	4,6	95	110
QBBML11063	63	73,8	78,3	8	5,8	95	160