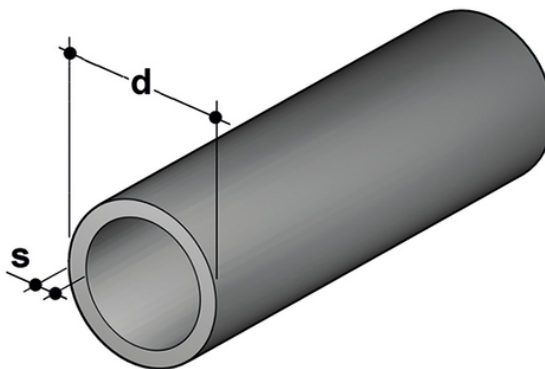


# Druckrohr PN10 SDR 11 - S 5

Druckschlauch aus PP-H nach DIN 8077/8078, Beige - RAL 7032, Standardlänge 5m.



Artikel	d	DN	product.detail.attribute.S (mm)	product.detail.attribute.kg/m	product.detail.attribute.[["d"]
PIPEM11012	*12	8	1,8	0,06	-
PIPEM11016	*16	12	1,8	0,08	-
PIPEM11020	20	15	1,9	0,11	-
PIPEM11025	25	20	2,3	0,16	-
PIPEM11032	32	25	2,9	0,26	-
PIPEM11040	40	32	3,7	0,41	-
PIPEM11050	50	40	4,6	0,64	-
PIPEM11063	63	50	5,8	1,01	-
PIPEM11075	75	65	6,8	1,41	-
PIPEM11090	90	80	8,2	2,03	-
PIPEM11110	110	100	10	3,01	-
PIPEM11125	125	100	11,4	3,91	-
PIPEM11140	140	125	12,8	4,87	-
PIPEM11160	160	150	14,6	6,38	-
PIPEM11180	*180	150	16,4	8,07	-
PIPEM11200	*200	200	18,2	10	-
PIPEM11225	-	-	-	-	*225]
PIPEM11250	*250	250	22,7	15,5	-
PIPEM11280	*280	250	25,4	19,4	-
PIPEM11315	*315	300	28,6	24,6	-



# Druckrohr PN10 SDR 11 - S 5

Artikel	d	DN	product.detail.attribute.S (mm)	product.detail.attribute.kg/m	product.detail.attribute.[["d"
PIPEM11355	*355	350	32,2	31,2	-
PIPEM11400	*400	400	36,3	40	-
PIPEM11450	*450	500	40,9	50,1	-
PIPEM11500	*500	500	45,9	61,8	-