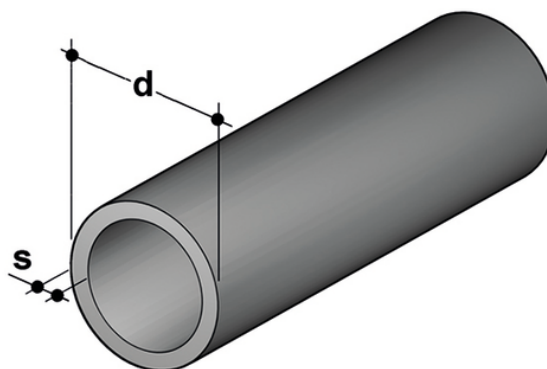


Druckrohr PN6 SDR 17,6 – S 8,3

PP-H Druckschlauch nach DIN 8077/8078, Beige - RAL 7032, Standardlänge 5m PN6.



Artikel	d	DN	product.detail.attribute.S (mm)	product.detail.attribute.kg/m	product.detail.attribute.[[°d"
PIPEM17025	*25	20	1,8	0,13	-
PIPEM17032	*32	25	1,9	0,17	-
PIPEM17040	*40	32	2,3	0,27	-
PIPEM17050	*50	40	2,9	0,42	-
PIPEM17063	*63	50	3,6	0,66	-
PIPEM17075	*75	65	4,3	0,94	-
PIPEM17090	*90	80	5,1	1,33	-
PIPEM17110	*110	100	6,3	1,99	-
PIPEM17125	*125	100	7,1	2,55	-
PIPEM17140	*140	125	8	3,2	-
PIPEM17160	*160	150	9,1	4,17	-
PIPEM17180	*180	150	10,2	5,25	-
PIPEM17200	*200	200	11,4	6,5	-
PIPEM17225	*225	200	12,8	8,19	-
PIPEM17250	*250	250	14,2	10,1	-
PIPEM17280	*280	250	15,9	12,6	-
PIPEM17315	*315	300	17,9	16	-
PIPEM17355	*355	350	20,1	20,3	-
PIPEM17400	*400	400	22,7	25,7	-
PIPEM17450	*450	500	25,5	32,5	-

Druckrohr PN6 SDR 17,6 – S 8,3

Artikel	d	DN	product.detail.attribute.S (mm)	product.detail.attribute.kg/m	product.detail.attribute.[["d"
PIPEM17500	*500	500	28,4	40,2	-
PIPEM17560	*560	600	31,7	50,3	-
PIPEM17630	*630	600	35,7	63,7	-
PIPEM17710	*710	700	40,2	80,8	-
PIPEM17800	-	-	-	-	*800]