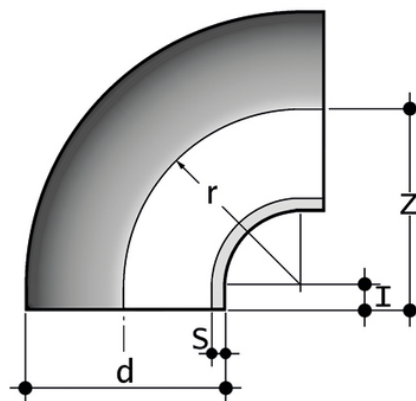


GBM/GKM PN6 SDR 17.6 – S 8.3 – 90°-Winkelstück mit gleichen Enden

Kurzer 90°-Bogen zum Stumpfschweißen PN6 SDR 17.6 – S 8.3.



Artikel	d	product.detail.attribute.l	r	s	Z	g	d
GKM17050	50	23	36	2,9	62	48,7	-
GKM17063	63	21	65	3,6	77	101,1	-
GKM17075	75	21	75	4,3	85	137,7	-
GKM17090	90	22	90	5,1	100	234	-
GKM17110	110	25	110	6,3	120	412	-
GBM17125	125	15	125	7,1	140	652	-
GBM17140	140	15	140	8,0	155	900	-
GBM17160	160	15	160	9,1	175	1231	-
GBM17180	180	15	180	10,2	195	1875	-
GBM17200	200	15	200	11,4	215	2423	-
GBM17225	225	20	225	13,4	245	3469	-
GBM17250	250	25	250	14,2	275	4568	-
GBM17280	280	30	280	15,9	310	6550	-
GBM17315	-	-	-	-	-	-	315]
GBM17355	*355	38	355	20,1	385	12760	-
GBM17400	*400	41	400	22,7	438	18500	-
GBM17450	*450	60	450	25,5	510	40800	-
GBM17500	*500	60	500	28,3	560	52150	-