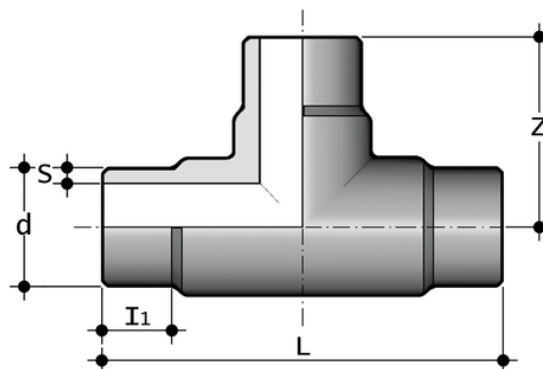


TBM PN6 SDR 17.6 - S8.3 - Gleichseitiger Anschluss

Ti 90° kurzer Schaft zum Stumpfschweißen PN6 SDR 17.6 - S8.3.



Artikel	d	product.detail.attribute.l[5:1]	L	s	Z	g	product.detail.attribute.[[" d"
TBM17050	50	25	124	3	62	80	-
TBM17063	-	-	-	-	-	-	63]
TBM17075	75	33	180	4	90	295	-
TBM17090	*90	23	200	5,1	100	480	-
TBM17110	*110	43	240	6,3	120	790	-
TBM17125	*125	26	250	7,1	125	1150	-
TBM17140	*140	32	280	8	140	1455	-
TBM17160	*160	40	320	9,1	160	2170	-
TBM17180	*180	73	390	10,2	195	3315	-
TBM17200	*200	64	430	11,4	215	4600	-
TBM17225	*225	72	490	12,8	245	6530	-
TBM17280	*280	105	620	15,9	310	13000	-
TBM17315	*315	111	700	17,9	350	18375	-
TBM17355	*355	103	690	20,1	345	21900	-
TBM17400	*400	105	734	22,7	367	26300	-
TBM17450	*450	138	838	25,5	419	42715	-
TBM17500	*500	165	954	28,3	477	59500	-