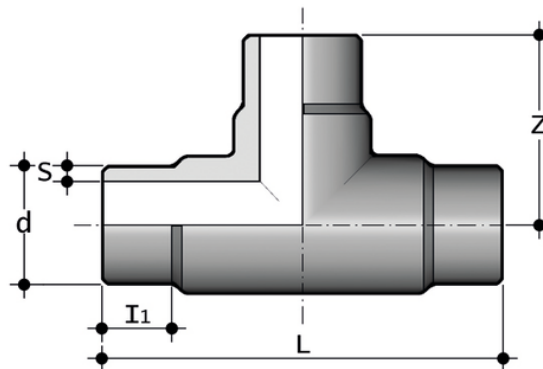


TBM PN10 SDR 11 - S 5 - Gleichseitiger Anschluss

Ti 90° kurzer Schaft zum Stumpfschweißen PN10 SDR 11 - S 5.



Artikel	d	product.detail.attribute.[5:1]	L	s	Z	g	product.detail.attribute.[["d"]
TBM11020	20	8	50	1,9	25	11	-
TBM11025	25	10	60	2,3	30	15	-
TBM11032	32	12	80	2,9	40	30	-
TBM11040	-	-	-	-	-	-	40]
TBM11050	50	25	124	4,6	62	115	-
TBM11063	63	29	156	5,8	78	230	-
TBM11075	75	33	180	6,8	90	390	-
TBM11090	90	23	200	8,2	100	645	-
TBM11110	110	43	240	10	120	1040	-
TBM11125	*125	26	250	11,4	125	1480	-
TBM11140	*140	32	280	12,7	140	2060	-
TBM11160	160	40	320	14,6	160	2925	-
TBM11180	*180	73	390	16,4	195	4665	-
TBM11200	*200	64	430	18,2	215	6470	-
TBM11225	225	72	490	20,5	245	9220	-
TBM11250	*250	86	550	22,7	275	12650	-
TBM11280	*280	105	620	25,4	310	18205	-
TBM11315	*315	111	700	28,6	350	25700	-
TBM11355	*355	103	698	32,2	349	30200	-
TBM11400	*400	105	720	36,3	360	39100	-

TBM PN10 SDR 11 - S 5 - Gleichseitiger Anschluss

Artikel	d	product.detail.attribute.l[5:1]	L	s	Z	g	product.detail.attribute.[["d"]
TBM11450	*450	137	838	40,9	419	61129	-
TBM11500	*500	160	930	45,4	465	84230	-