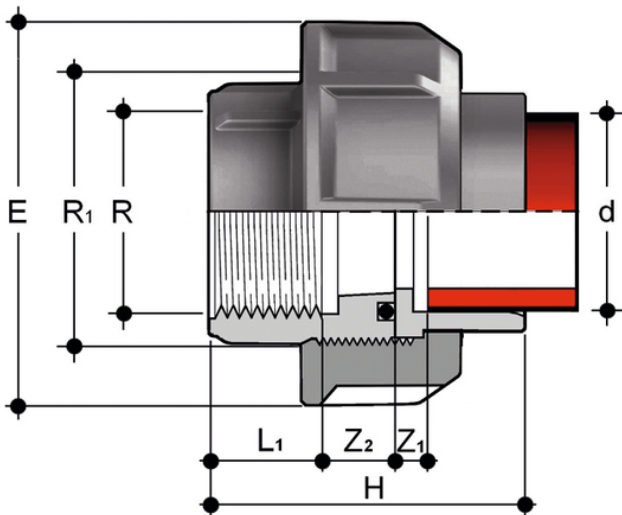


BIFGM - Düse

Verschraubung mit Taschenschweißende (d), BSP-Innengewinde (R) und O-Ring-Dichtung aus EPDM oder FKM.



BIFGM - Düse

Artikel
BIFGM020012E
BIFGM025034E
BIFGM032100E
BIFGM040114E
BIFGM050112E
BIFGM063200E

BIFGM - Düse

Artikel
BIFGM020012F
BIFGM025034F
BIFGM032100F
BIFGM040114F
BIFGM050112F
BIFGM063200F