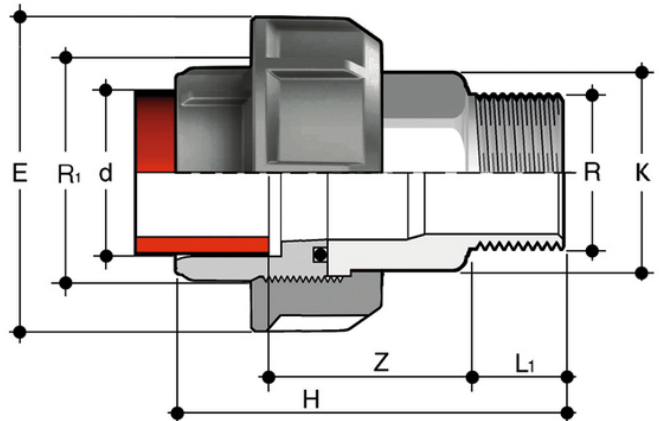
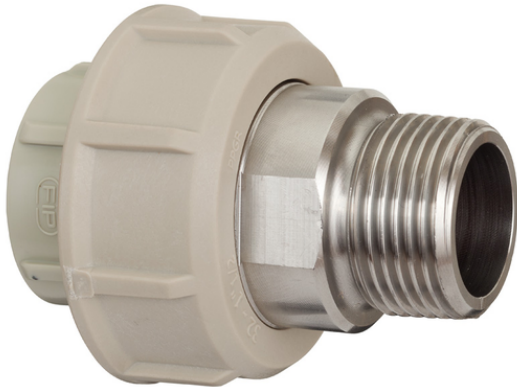


BIRXM - Durchgangsstutzen

Durchgangsverschraubung aus PP-H/Edelstahl mit Taschenschweißende (d), BSP-Außengewinde (R) aus Edelstahl A316L und O-Ring-Dichtung aus EPDM oder FKM.



BIRXM - Durchgangsstutzen

Artikel
BIRXM020012E
BIRXM025034E
BIRXM032100E
BIRXM040114E
BIRXM050112E
BIRXM063200E

BIRXM - Durchgangsstutzen

Artikel
BIRXM020012F
BIRXM025034F
BIRXM032100F
BIRXM040114F
BIRXM050112F
BIRXM063200F