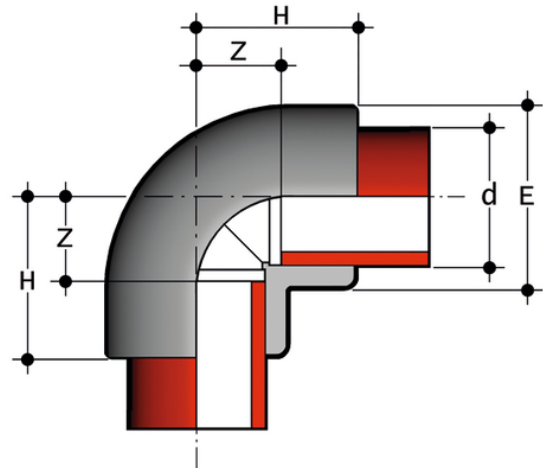


GIM - Ellenbogen

90°-Bogen zum Taschenschweißen, gleiche Enden.



Artikel	d	DN	product.detail.attribute.PN	product.detail.attribute.E	H	Z	g	product.detail.attribute.[["d"]
GIM020	20	15	10	28	28	13	14	-
GIM025	25	20	10	34	32	16	23	-
GIM032	32	25	10	42	37	20	37	-
GIM040	40	32	10	52	43	22	64	-
GIM050	50	40	10	64	51	28	105	-
GIM063	63	50	10	79	61	34	180	-
GIM075	75	65	10	93	73	42	300	-
GIM090	90	80	10	111	85	49	455	-
GIM110	-	-	-	-	-	-	-	110]