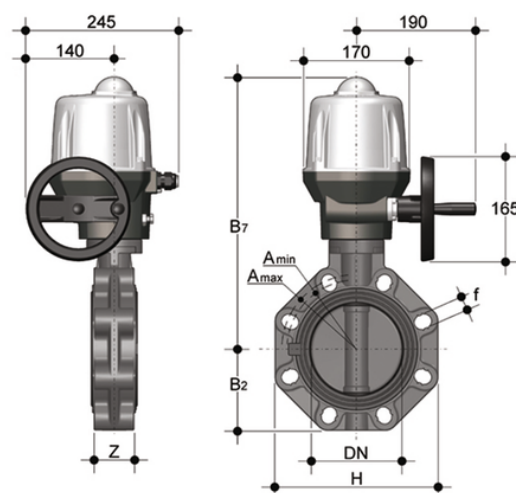


FKOV/CE 24V AC/DC - Elektrisch betätigte Absperrklappe DN 125:200

Absperrklappe mit elektrischem Antrieb 24 V AC/DC.



EPDM

Artikel	d	DN	product.detail.attribute.PN	product.detail.attribute.B2	H	Z	product.detail.attribute.Amin	product.detail.attrik
FKOVEL140E	*125/140-5"	125	10	120	240	64	204	215
FKOVEL160E	160-6"	150	10	134	268	70	230	242
FKOVEL225E	**200/225-8"	200	10	161	323	71	280	298

FKM

Artikel	d	DN	product.detail.attribute.PN	product.detail.attribute.B2	H	Z	product.detail.attribute.Amin	product.detail.attrik
FKOVEL140F	*125/140-5"	125	10	120	240	64	204	215
FKOVEL160F	160-6"	150	10	134	268	70	230	242
FKOVEL225F	**200/225-8"	200	10	161	323	71	280	298