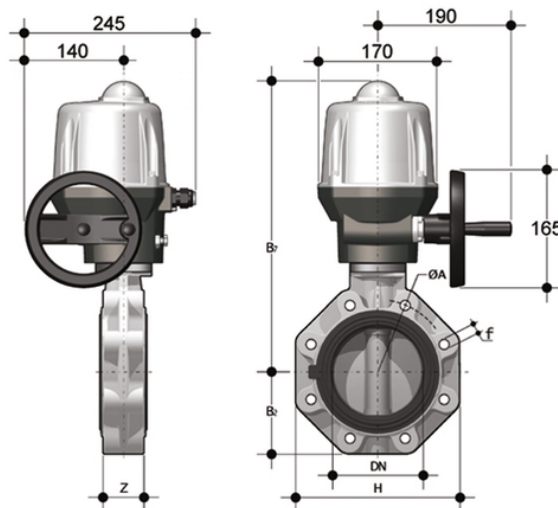


# FKOV/CE 24V AC/DC LUG ISO-DIN - Elektrisch betätigte Absperrklappe DN 125:200

Absperrklappe LUG ISO-DIN Version mit elektrischem Antrieb 24 V AC/DC.



## EPDM

Artikel	d	DN	product.detail.attribute.PN	product.detail.attribute.B2	H	Z	$\Phi A$	product.detail.attribute.f	U	product.detail.attribute...
FKOLVEL140E	*125/140	125	10	120	240	64	210	M16	8	425
FKOLVEL160E	160	150	10	134	268	70	240	M20	8	438
FKOLVEL225E	*200/225	200	10	161	323	71	295	M20	8	485

## FKM

Artikel	product.detail.attribute. ["d"	d	DN	product.detail.attribute.PN	product.detail.attribute.B2	H	Z	$\Phi A$	product.detail.attribute...
FKOLVEL140F	*125\140]	-	-	-	-	-	-	-	-
FKOLVEL160F	-	160	150	10	134	268	70	240	M20
FKOLVEL225F	-	*200/225	200	10	161	323	71	295	M20