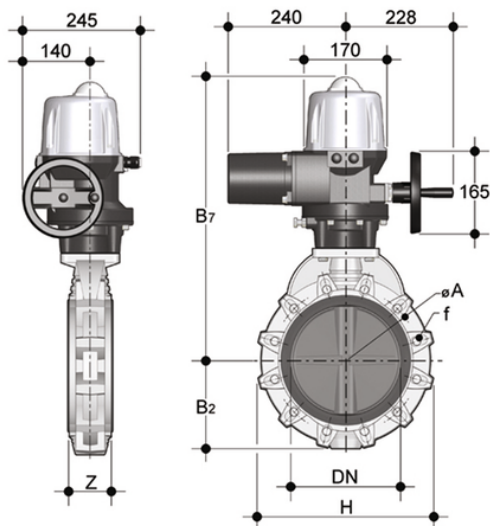


FKOV/CE 230V AC LUG ANSI – Elektrisch betätigte Absperrklappe DN 250:300

LUG ANSI-Absperrklappe mit elektrischem Antrieb 230 V AC 50-60 Hz.



EPDM

Artikel	d	DN	product.detail.attribute.PN	product.detail.attribute.B[5:2]	H	Z	product.detail.attribute.[CS:Simbolo:Φ]A	product.detail.attribute.f	U
FKOALVEA810E	10"	250	6	210	405	114	362	7/8"	12
FKOALVEA812E	12"	300	6	245	475	114	431.8	7/8"	12

FKM

Artikel	d	DN	product.detail.attribute.PN	product.detail.attribute.B[5:2]	H	Z	product.detail.attribute.[CS:Simbolo:Φ]A	product.detail.attribute.f	U
FKOALVEA810F	10"	250	6	210	405	114	362	7/8"	12
FKOALVEA812F	-	-	-	-	-	-	-	-	-