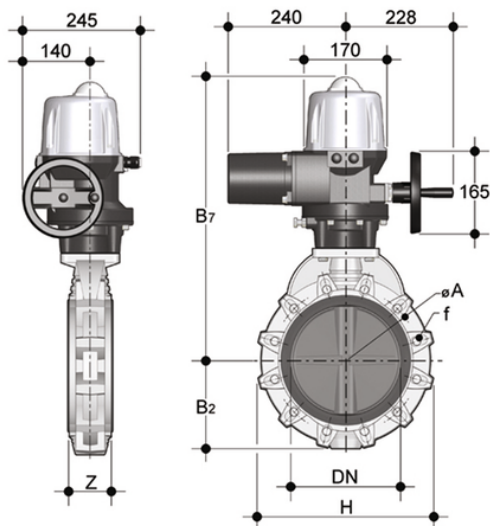


FKOV/CE 24V AC LUG ANSI – Elektrisch betätigte Absperrklappe DN 250:300

LUG ANSI-Absperrklappe mit elektrischem Antrieb 24 V AC.



EPDM

Artikel	d	DN	product.detail.attribute.PN	product.detail.attribute.B2	H	Z	ΦA	product.detail.attribute.f	U	product.detail.attribu
FKOALVEE810E	10"	250	6	210	405	114	362	7/8"	12	597
FKOALVEE812E	12"	300	6	245	475	114	431.8	7/8"	12	654

FKM

Artikel	d	DN	product.detail.attribute.PN	product.detail.attribute.B2	H	Z	ΦA	product.detail.attribute.f	U	product.detail.attribu
FKOALVEE810F	10"	250	6	210	405	114	362	7/8"	12	597
FKOALVEE812F	12"	300	6	245	475	114	431.8	7/8"	12	654