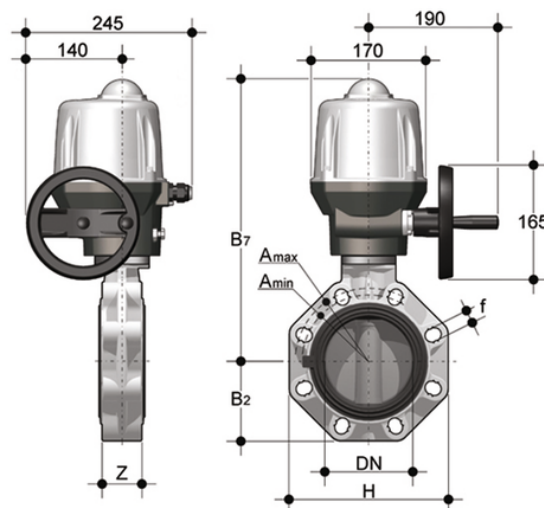


FKOV/CE 230V AC – Elektrisch betätigte Absperrklappe DN 250:300

Absperrklappe mit elektrischem Antrieb 230 V AC 50-60 Hz.



EPDM

Artikel	d	DN	product.detail.attribute.PN	product.detail.attribute.B2	H	Z	product.detail.attribute.Amin	product.detail.attri
FKOVEA280E	250/280	***250	10	210	405	114	-	-
FKOVEA315E	315	***300	8	245	475	114	-	-
FKOAVEA810E	-	-	-	-	-	-	-	-
FKOAVEA812E	-	-	-	-	-	-	-	-

FKM

Artikel	d	DN	product.detail.attribute.PN	product.detail.attribute.B2	H	Z	product.detail.attribute.Amin	product.detail.attri
FKOVEA280F	250/280	***250	10	210	405	114	-	-
FKOVEA315F	315	***300	8	245	475	114	-	-
FKOAVEA810F	-	-	-	-	-	-	-	-
FKOAVEA812F	-	-	-	-	-	-	-	-