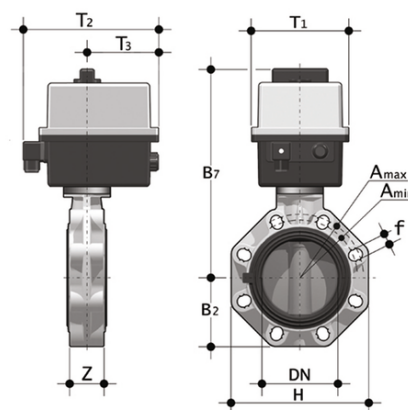
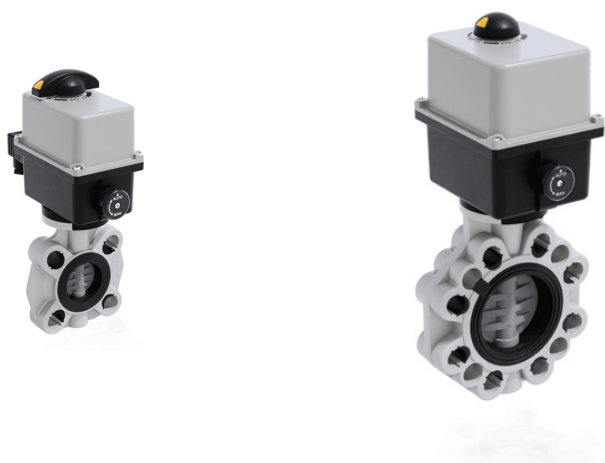


FKOC/CE 90-240V AC - Elektrisch betätigte Absperrklappe DN 40:100

Absperrklappe mit Multivolt-Elektroantrieb 90-240 V AC 50-60 Hz.



EPDM

Artikel	d	DN	product.detail.attribute.PN	product.detail.attribute.B2	H	Z	product.detail.attribute.Amin	product.detail.attribute.
FKOCEM050E	50-1"1/2	40	16	60	132	33	99	109
FKOCEM063E	63-2"	50	16	70	147	43	115	125.5
FKOCEM075E	75-2"1/2	65	10	80	165	46	128	144
FKOCEM090E	90-3"	80	10	93	185	49	145	160
FKOCEM110E	110-4"	100	10	107	211	56	165	190

FKM

Artikel	d	DN	product.detail.attribute.PN	product.detail.attribute.B2	H	Z	product.detail.attribute.Amin	product.detail.attribute.
FKOCEM050F	50-1"1/2	40	16	60	132	33	99	109
FKOCEM063F	63-2"	50	16	70	147	43	115	125.5
FKOCEM075F	75-2"1/2	65	10	80	165	46	128	144
FKOCEM090F	90-3"	80	10	93	185	49	145	160
FKOCEM110F	110-4"	100	10	107	211	56	165	190