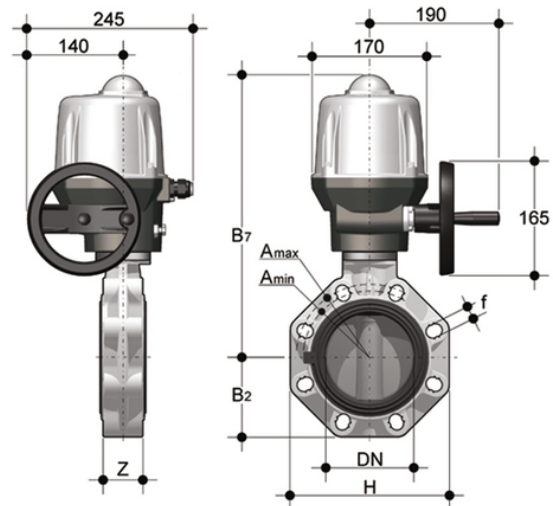


FKOC/CE 90-240V AC - Elektrisch betätigte Absperrklappe DN 250:300

Absperrklappe mit Multivolt-Elektroantrieb 90-240 V AC 50-60 Hz.



EPDM

Artikel	d	DN	product.detail.attribute.PN	product.detail.attribute.B2	H	Z	product.detail.attribute.Amin	product.detail.attribute.Amax
FKOCEA280E	250/280	*250	10	210	405	114	-	-
FKOCEA315E	315	*300	8	245	475	114	-	-
FKOACEA810E	-	-	-	-	-	-	-	-
FKOACEA812E	-	-	-	-	-	-	-	-

FKM

Artikel	d	DN	product.detail.attribute.PN	product.detail.attribute.B2	H	Z	product.detail.attribute.Amin	product.detail.attribute.Amax
FKOCEA280F	250/280	*250	10	210	405	114	-	-
FKOCEA315F	315	*300	8	245	475	114	-	-
FKOACEA810F	-	-	-	-	-	-	-	-
FKOACEA812F	-	-	-	-	-	-	-	-