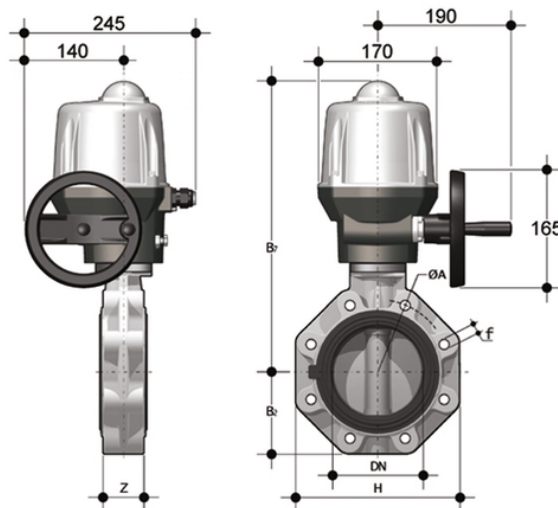


# FKOC/CE 90-240V AC LUG ISO-DIN - Elektrisch betätigte Absperrklappe DN 125:200

Absperrklappe LUG ISO-DIN Version mit Multivolt-Elektroantrieb 90-240 V AC 50-60 Hz.



## EPDM

Artikel	d	DN	product.detail.attribute.PN	product.detail.attribute.B2	H	Z	ΦA	product.detail.attribute.f	U	product.detail.attribute
FKOLCEM140E	140	125	10	120	240	64	210	M16	8	425
FKOLCEM160E	160	150	10	134	268	70	240	M20	8	438
FKOLCEM225E	225	200	10	161	323	71	295	M20	8	485

## FKM

Artikel	d	DN	product.detail.attribute.PN	product.detail.attribute.B2	H	Z	ΦA	product.detail.attribute.f	U	product.detail.attribute
FKOLCEM140F	140	125	10	120	240	64	210	M16	8	425
FKOLCEM160F	160	150	10	134	268	70	240	M20	8	438
FKOLCEM225F	-	-	-	-	-	-	-	-	-	-