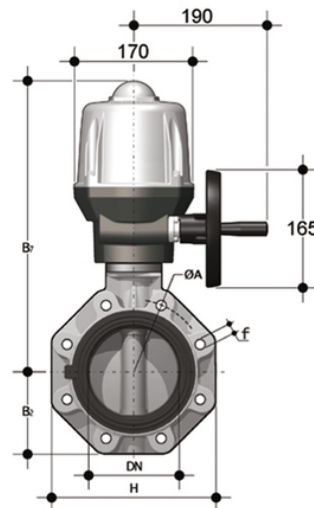
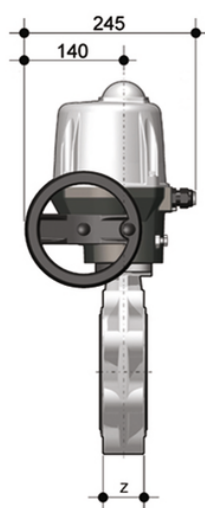


# FKOC/CE 90-240V AC LUG ANSI - Elektrisch betätigte Absperrklappe DN 125:200

Absperrklappe LUG Version ANSI 150 mit elektrischem Multivolt-Antrieb 90-240 V AC 50-60 Hz.



## EPDM

### Artikel

FKOALCEM500E

FKOALCEM600E

FKOALCEM800E

## FKM

Artikel	d	DN	product.detail.attribute.PN	product.detail.attribute.B2	H	Z	ΦA	product.detail.attribute.f	U	product.detail.attribute
FKOALCEM500F	5"	125	10	120	240	64	215.9	3/4"	8	425
FKOALCEM600F	6"	150	10	134	268	70	241.3	3/4"	8	438
FKOALCEM800F	8"	200	10	161	323	71	298.4	3/4"	8	485