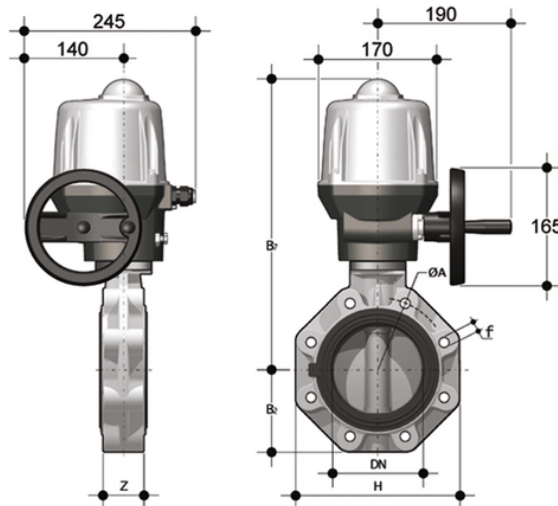


FKOC/CE 24V AC/DC LUG ANSI - Elektrisch betätigte Absperrklappe DN 125:200

Absperrklappe LUG Version ANSI 150 mit elektrischem Antrieb 24 V AC/DC.



EPDM

Artikel	d	DN	product.detail.attribute.PN	product.detail.attribute.B2	H	Z	ΦA	product.detail.attribute.f	U	product.detail.attribu
FKOALCEL500E	5"	125	10	120	240	64	215.9	3/4"	8	425
FKOALCEL600E	6"	150	10	134	268	70	241.3	3/4"	8	438
FKOALCEL800E	8"	200	10	161	323	71	298,4	3/4"	8	485

FKM

Artikel	product.detail.attribute. ["d"	d	DN	product.detail.attribute.PN	product.detail.attribute.B2	H	Z	ΦA	product.detail.attribute.f
FKOALCEL500F	5"]	-	-	-	-	-	-	-	-
FKOALCEL600F	-	6"	150	10	134	268	70	241.3	3/4"
FKOALCEL800F	-	8"	200	10	161	323	71	298,4	3/4"