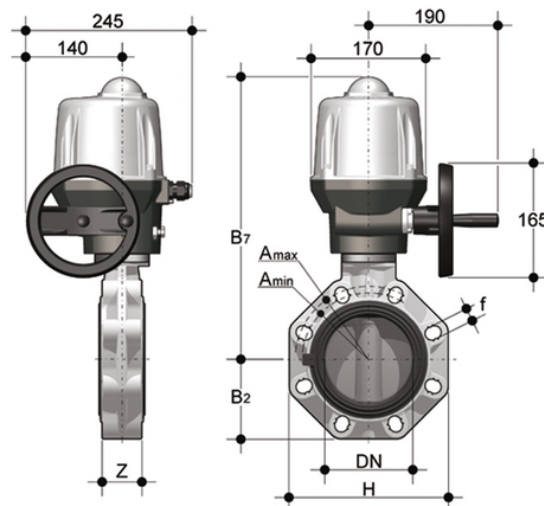


FKOM/CE 24V AC/DC - Elektrisch betätigte Absperrklappe DN 250:300

Absperrklappe mit elektrischem Antrieb 24 V AC/DC.



EPDM

Artikel	d	DN	product.detail.attribute.PN	product.detail.attribute.B2	H	Z	product.detail.attribute.Amin	product.detail.attribute.Amax
FKOMEE280E	250/280	*250	10	210	405	114	-	-
FKOMEE315E	315	*300	8	245	475	114	-	-
FKOAMEE810E	-	-	-	-	-	-	-	-
FKOAMEE812E	-	-	-	-	-	-	-	-

FKM

Artikel	d	DN	product.detail.attribute.PN	product.detail.attribute.B2	H	Z	product.detail.attribute.Amin	product.detail.attribute.Amax
FKOMEE280F	250/280	*250	10	210	405	114	-	-
FKOMEE315F	315	*300	8	245	475	114	-	-
FKOAMEE810F	-	-	-	-	-	-	-	-
FKOAMEE812F	-	-	-	-	-	-	-	-